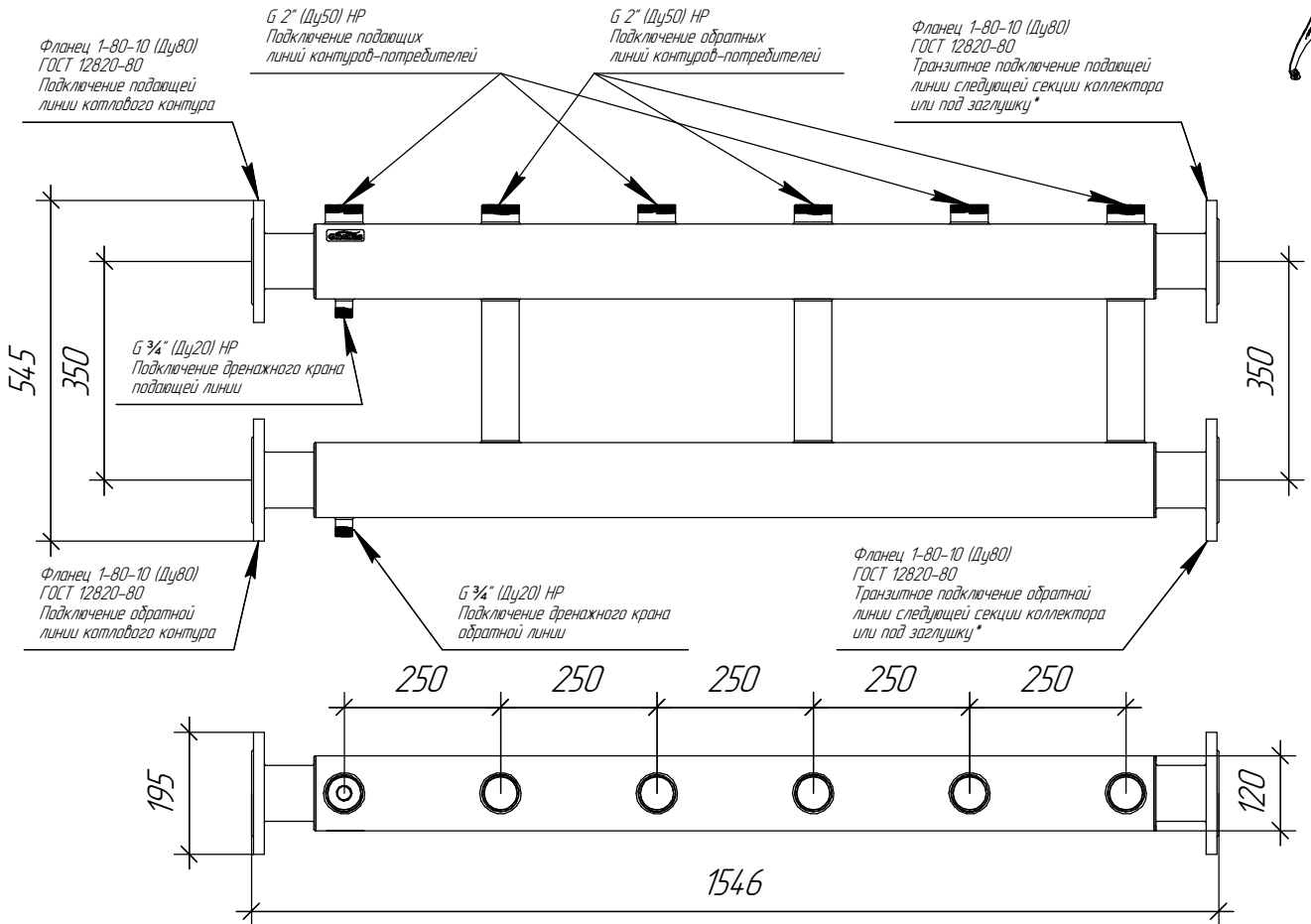
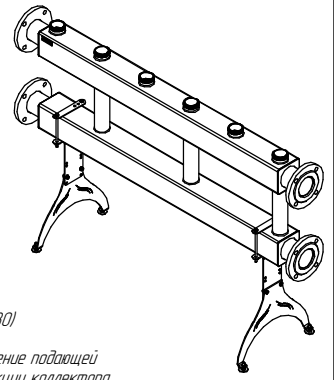
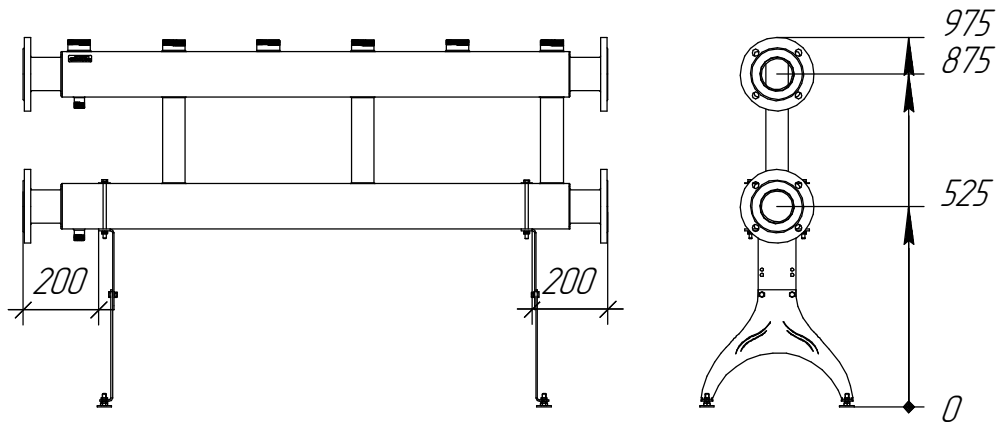


ТЕХНИЧЕСКИЙ ЛИСТ



Монтажные размеры



Основные характеристики

Рабочее давление, бар 10
 Материал изготовления Нержавеющая сталь 08Х18Н10Т (АISI 304)
 Наружная поверхность Матовая полировка
 Упаковка Деревянный ящик
 Монтажные элементы в к-те поставки Напольная подставка К.ФЛ.17

Арт. 1R 06006 18

Изм.	Лист	№ докум.	Подп.	Дата
				27.09.2018

МКСС-600-3x50.18

Лист