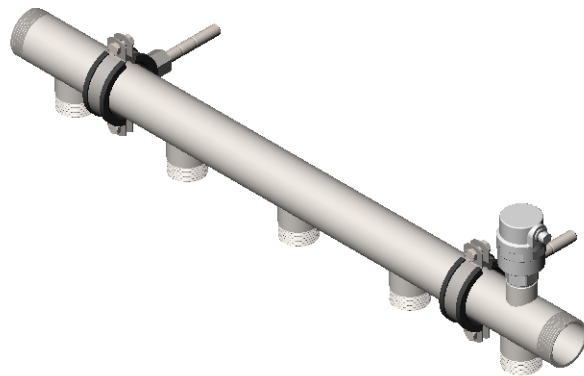


DM-32-25x5.01



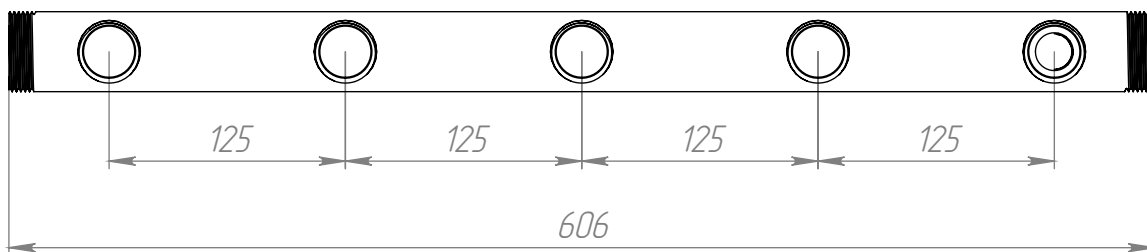
G 1 1/4" (Dу32) НР
Магистральное подключение

G 1/2" (Dу15) ВР
Автоматический воздухоотводчик
или кран маевского

G 1 1/4" (Dу32) НР
Транзитное подключение

G 1" (Dу25) НР
Подключение контуров-потребителей

82,30



1) Распределительные коллекторы GIDRUSS выпускаются на 3, 4 и 5 контуров, для получения большего количества контуров необходимо с помощью стандартной сантехнической муфты DN32 последовательно скрутить несколько изделий (например для получения 6 контуров 3+3, для 7 контуров 3+4 и т.д.).

2) Транзитное подключение может использовать как дополнительный контур.

3) Для крепления коллектора к стене можно использовать стандартные сантехнические хомуты в кол-ве 2 шт.

DM-32-25x5.01

Распределительный коллектор
на 5+1 контура

Лит.	Масса	Масштаб
	2.05	1:4
Лист 3		Листов 4

GIDRUSS.ru