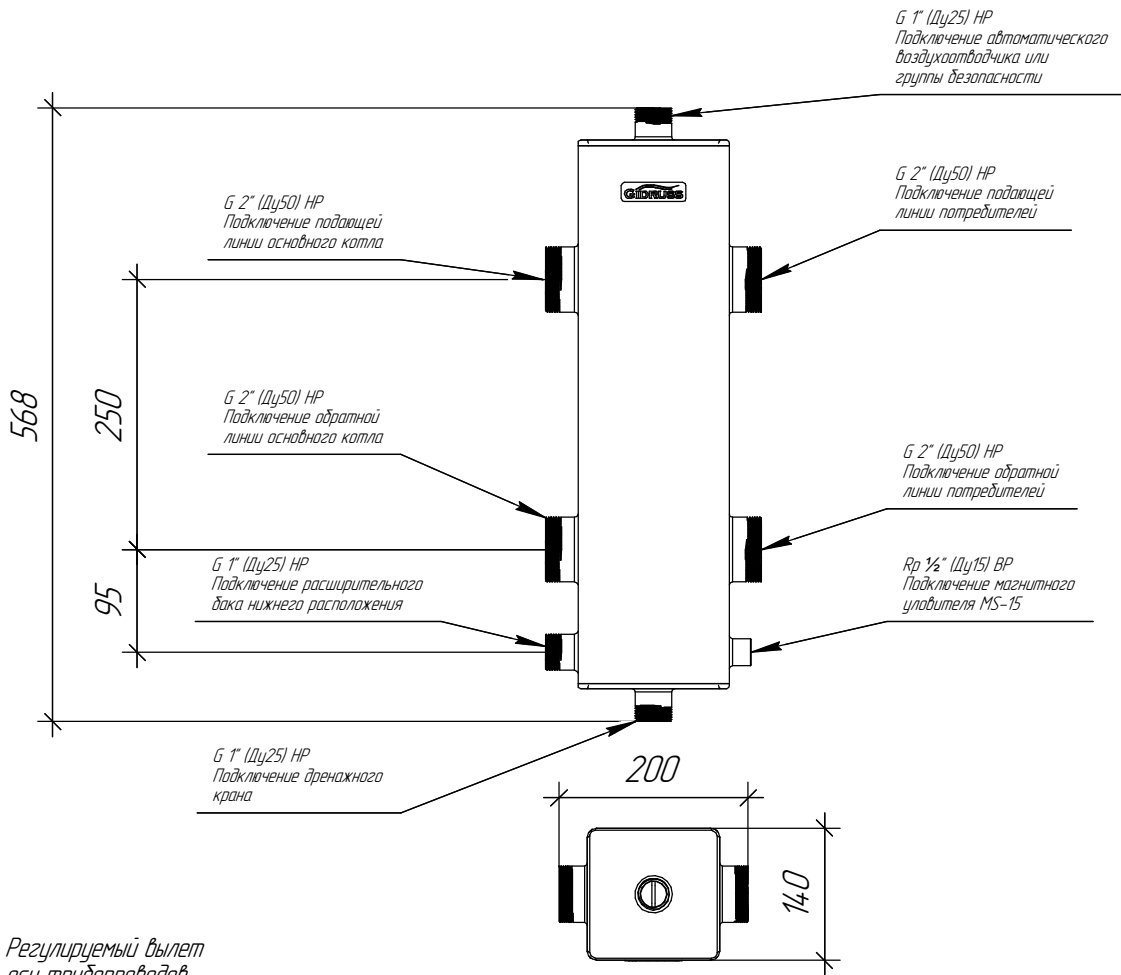


GR-250-50.18

ТЕХНИЧЕСКИЙ ЛИСТ

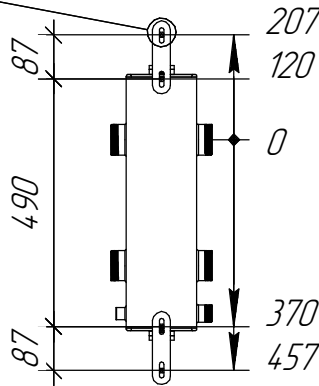


Регулируемый вылет
оси трубопроводов
от стены

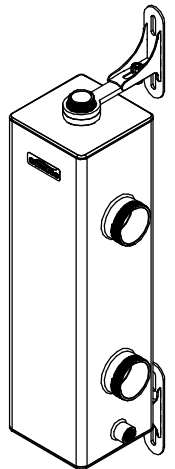
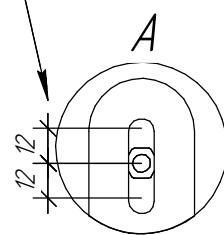
120...160

Нержавеющий сепаратор

A Монтажные размеры



Диапазон регулировки высоты ±12 мм



Основные характеристики

Рабочее давление, бар 10
 Материал изготовления Конструкционная сталь 09Г2С
 Наружная поверхность Стандартная покраска GIDRUSS
 Упаковка Деревянный ящик, защитные заглушки GIDRUSS
 Монтажные элементы в к-те поставки K.GR-250

Арт. 11 00250 18

Инд. № подл.	Взам. инв. №	Инд. № докл.	Подп. и дата

Изм.	Лист	№ докум.	Подп.	Дата
				06.06.2018

GR-250-50.18

Лист