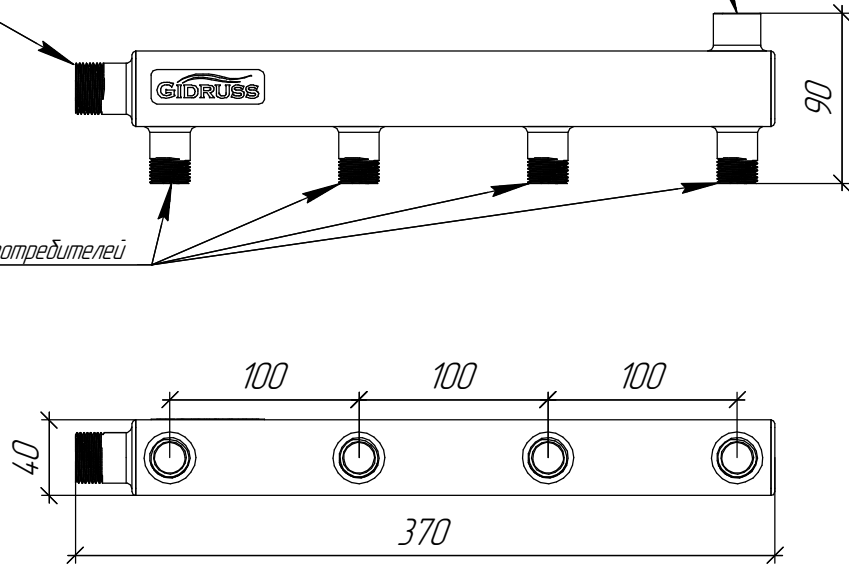


# ТЕХНИЧЕСКИЙ ЛИСТ

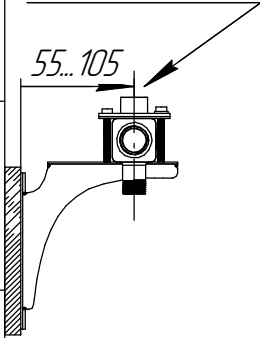
G 3/4" (Ду20) HP  
Магистральное подключение

Rp 1/2" (Ду15) ВР  
Подключение автоматического воздухоотводчика,  
крана маевского или дренажного крана

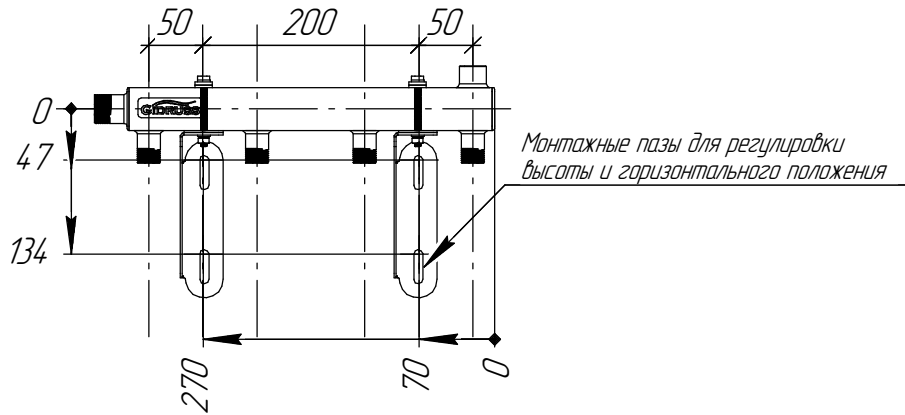
G 1/2" (Ду15) HP  
Подключение контуров-потребителей



Регулируемый вылет  
оси трубопроводов  
от стены



## Монтажные размеры



## Основные характеристики

Рабочее давление, бар ..... 10  
 Материал изготовления коллектора ..... Нержавеющая сталь 08Х18Н10Т (АISI 304)  
 Наружная поверхность ..... Зеркальная полировка  
 Упаковка ..... Картонная коробка, защитные заглушки GIDRUSS  
 Монтажные элементы в к-те поставки ..... К.УФСС.04(40x40)

Арт. 1G 00214 17

И-в. № подл.	Взам. инв. №	И-в. № докл.	Подп. и дата

Изм.	Лист	№ докум.	Подп.	Дата
				29.12.2017

DMSS-20-15x4.17

Лист