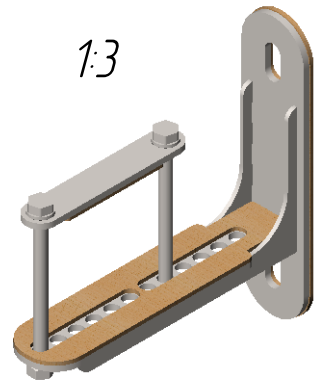


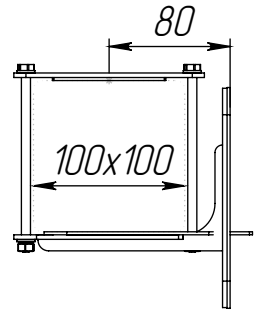
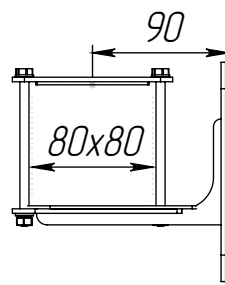
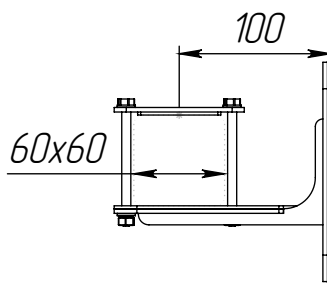
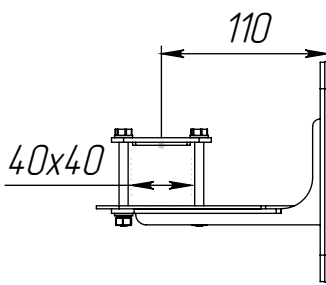
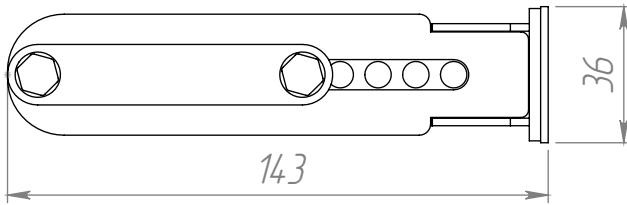
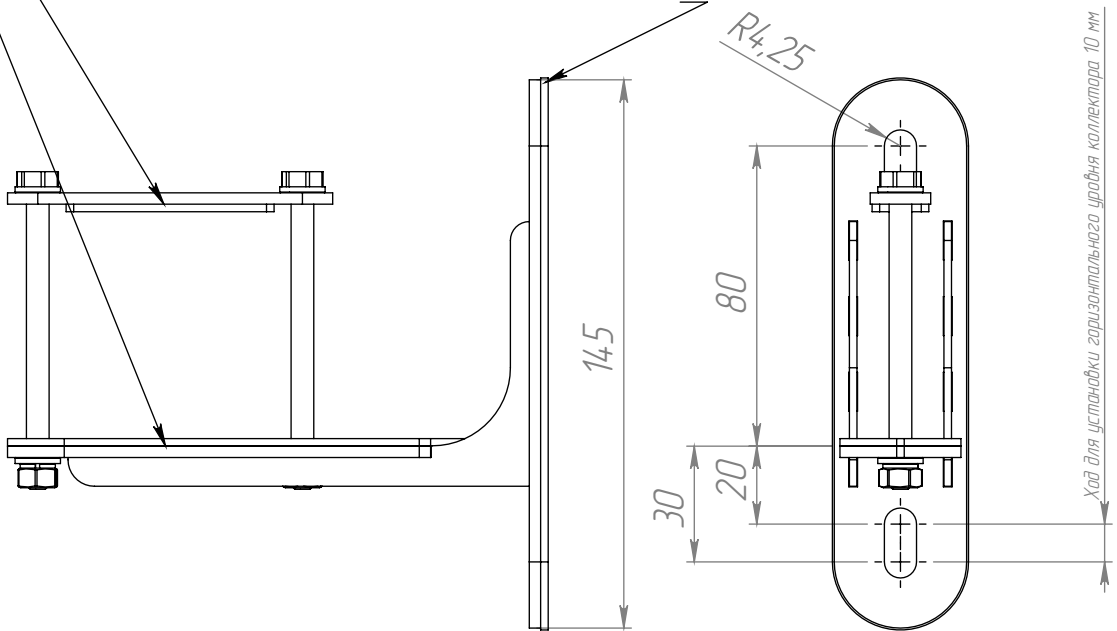
К.УФ.03

1:3



Пробковая прокладка  $S=2$  мм для исключения передачи нагрузки от несущих конструкций, а так же исключения повреждения ЛКП коллектора

Пробковая прокладка  $S=2$  мм для исключения точечной нагрузки на стену и повреждения отделки (кафельная плитка и прочее)



\* Применяется для коллекторов DM, ВМК-60, ВМ-250, МК-60, МК-100, МК-150

\*\* В случае не прочных стен (пеноблок, деревянный или ГКЛ каркас) необходимо применять дополнительный монтажный комплект

Перв. примен.  
Справ. №

Подп. и дата  
Инв. № дудл.  
Взам. инв. №

Подп. и дата  
Изм. Лист № докум. Подп. Дата  
Разраб. 24.11.2015  
Пров.  
Т. контр.  
Инд. № подл.  
Н. контр.  
Утв.

К.УФ.03

Кронштейн универсальный

Лит.	Масса	Масштаб
	0.31	1:2
Лист 1		Листов 3

GIDRUSS.ru