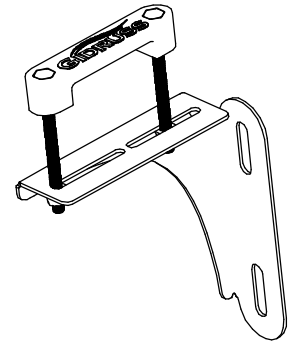
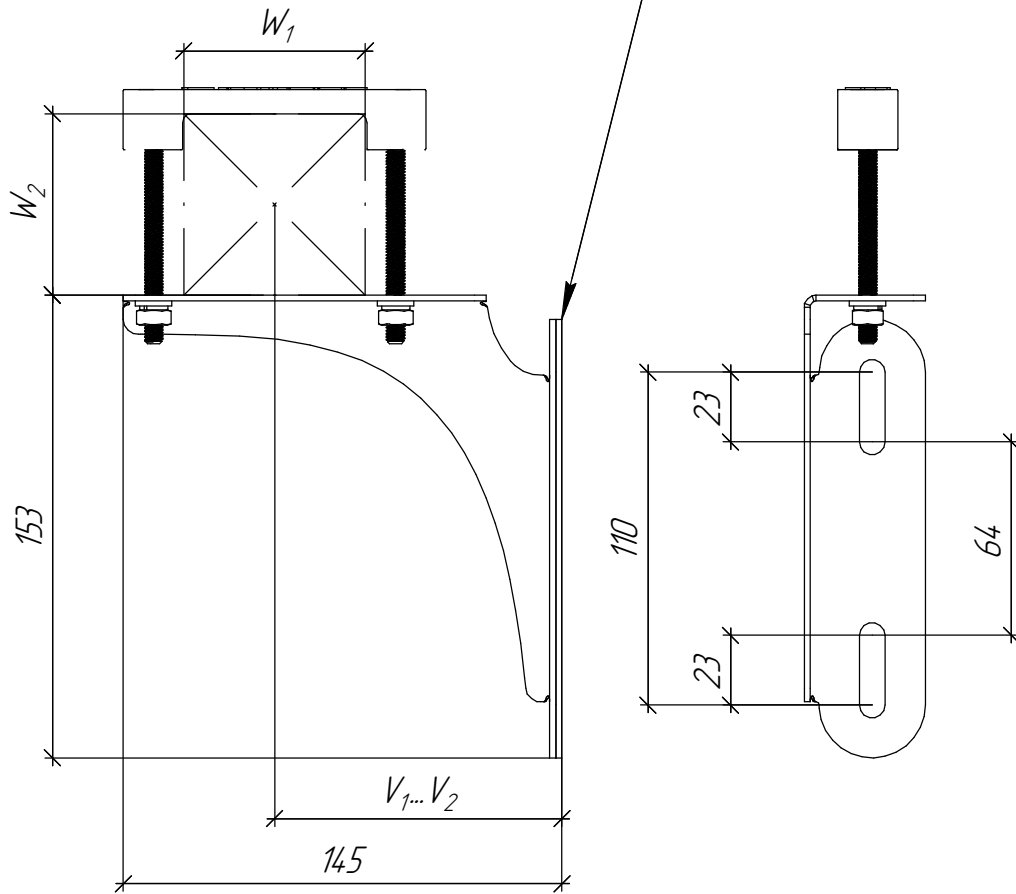


K.UF.17



Прокладка из пробки для
равномерного распределения
нагрузки



| | | | |
|--------------|--------------|-------------|--------------|
| Инд. № подл. | Взам. инв. № | Инд. № дѣл. | Подп. и дата |
| | | | |
| | | | |
| | | | |

| Обозначение | Артикул | W_1 | W_2 | V_1 | V_2 | Материал |
|------------------|-------------|-------|-------|-------|-------|----------|
| K.UF.17(40x40) | 1U 10031 04 | 40 | 40 | 55 | 105 | 09Г2С |
| K.UF.17(60x40) | 1U 20031 17 | 60 | 40 | 75 | 95 | 09Г2С |
| K.UF.17(60x60) | 1U 00031 17 | 60 | 60 | 75 | 95 | 09Г2С |
| K.UF.17(80x80) | 1U 30031 04 | 80 | 80 | 85 | 85 | 09Г2С |
| K.UFSS.17(60x60) | 1U 00032 17 | 60 | 60 | 75 | 95 | AISI 304 |
| K.UFSS.17(80x80) | 1U 30032 04 | 80 | 80 | 85 | 85 | AISI 304 |

| | | | | |
|------|------|----------|-------|------|
| Изм. | Лист | № докум. | Подп. | Дата |
| | | | | |

K.UF.17

Лист