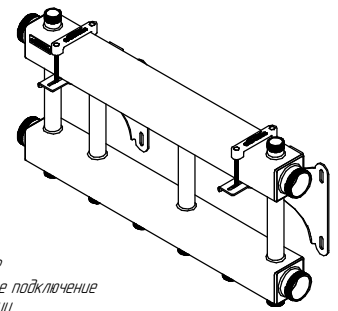


МК-250-3x25.00

ТЕХНИЧЕСКИЙ ЛИСТ

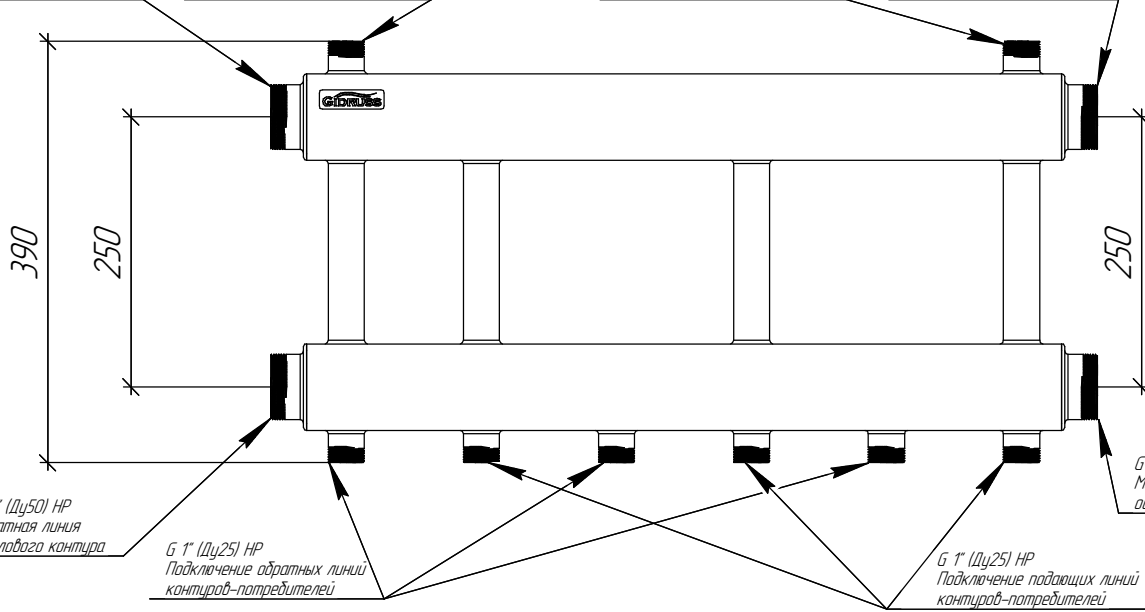


G 2" (Dy50) HP
Подающая линия
котлового контура

G 1" (Dy25) HP
Подключение автоматического
воздухоотводчика
обратной линии

G 1" (Dy25) HP
Подключение автоматического
воздухоотводчика
подающей линии

G 2" (Dy50) HP
Магистральное подключение
подающей линии

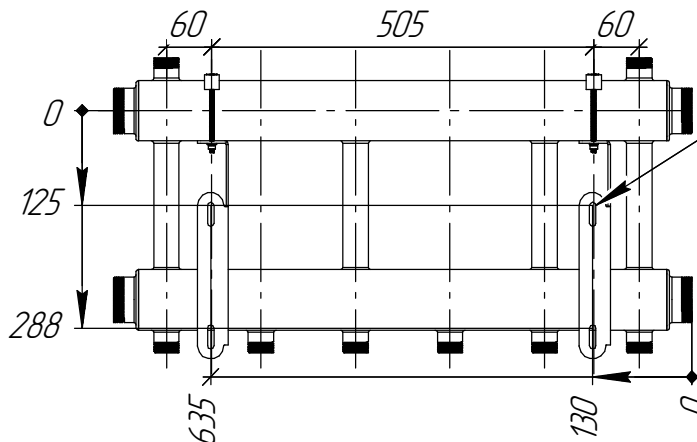


125 125 125 125 125

Регулируемый вылет
оси трубопроводов
от стены

150...190

Монтажные размеры



Основные характеристики

Рабочее давление, бар 10
 Материал изготовления Конструкционная сталь 09Г2С
 Наружная поверхность Стандартная покраска GIDRUSS
 Упаковка Деревянный ящик, защитные заглушки GIDRUSS
 Монтажные элементы в к-те поставки K.UF-200(80x80)

Арт. 1P 02502 00

Подп. и дата

Инв. № докл.

Взам. инв. №

Подп. и дата

Инв. № подл.

Изм. Лист № докум. Подп. Дата

МК-250-3x25.00

Лист